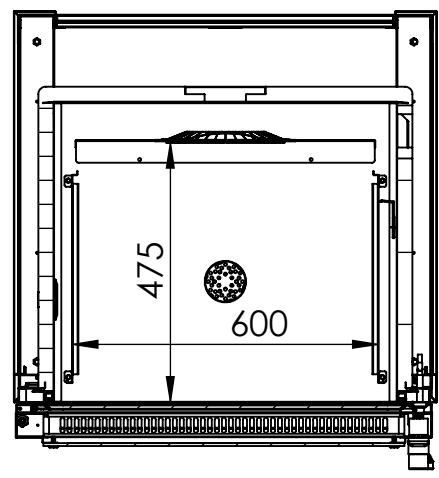
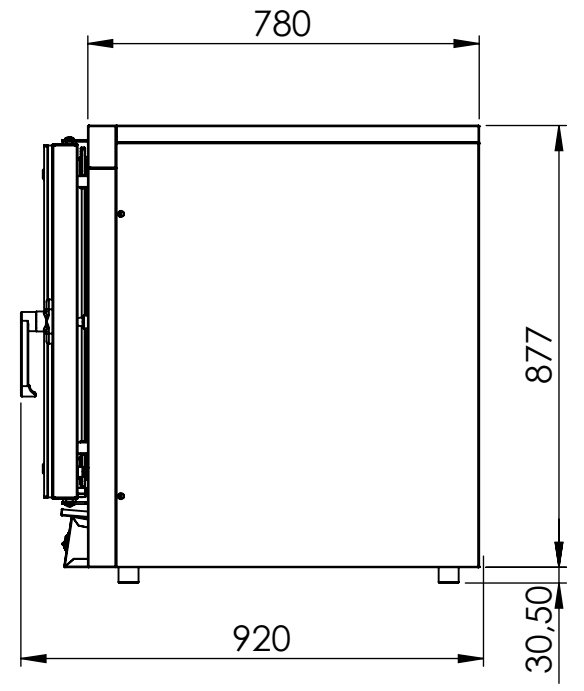
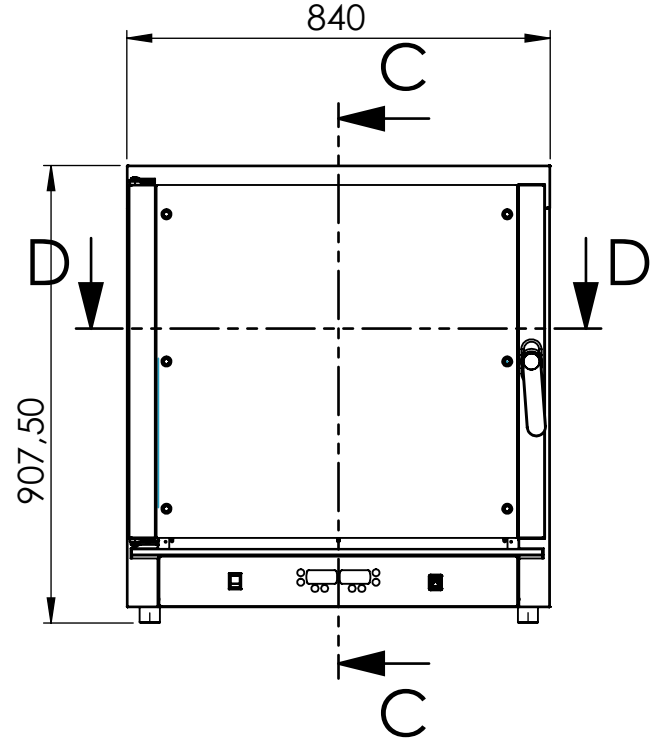


SEZIONE C-C



Rev. n°	Data	Disegn.	Formato	Scala	Unità	Tolleranze generali
			A4	1:15	mm	MEDIA UNI 22768-1
DESCRIZIONE MODIFICA						



CODICE ASM0000262-7

MODELLO FORNO NERONE MID 7 TEGLIE
 Descrizione MISURE FORNO ELETTRONICO
 INIEZIONE H2O