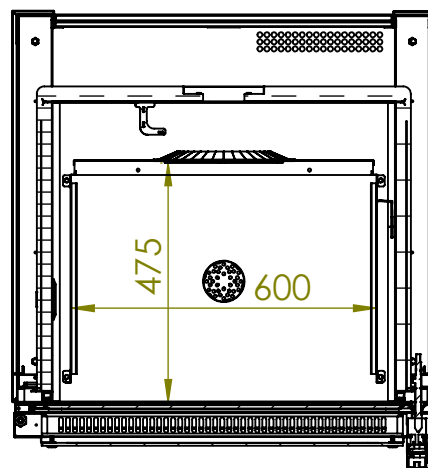
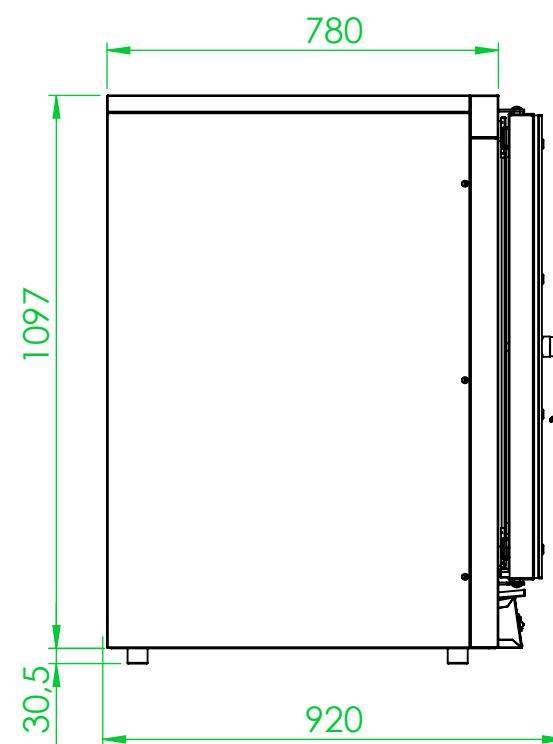
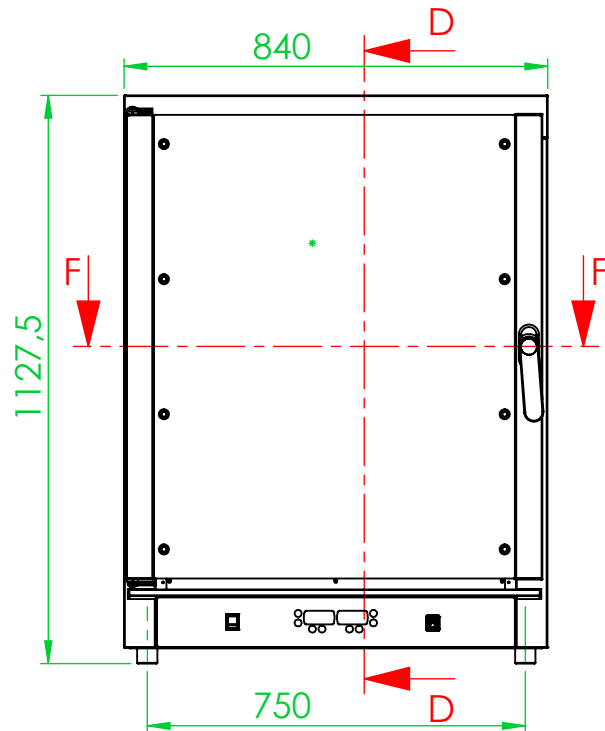


SEZIONE D-D



SEZIONE F-F

| Rev. n°              | Data | Disegn. | Formato | Scala | Unità | Tolleranze generali  |
|----------------------|------|---------|---------|-------|-------|----------------------|
|                      |      |         | A4      | 1:15  | mm    | MEDIA<br>UNI 22768-1 |
| DESCRIZIONE MODIFICA |      |         |         |       |       |                      |



CODICE ASM0000262-10



MODELLO  
FORNO NERONE MID 10 TEGLIE  
Descrizione  
MISURE FORNO ELETTRONICO  
INIEZIONE H2O